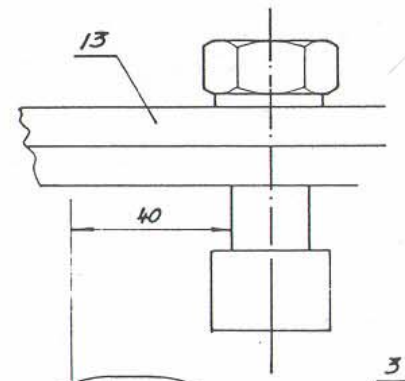
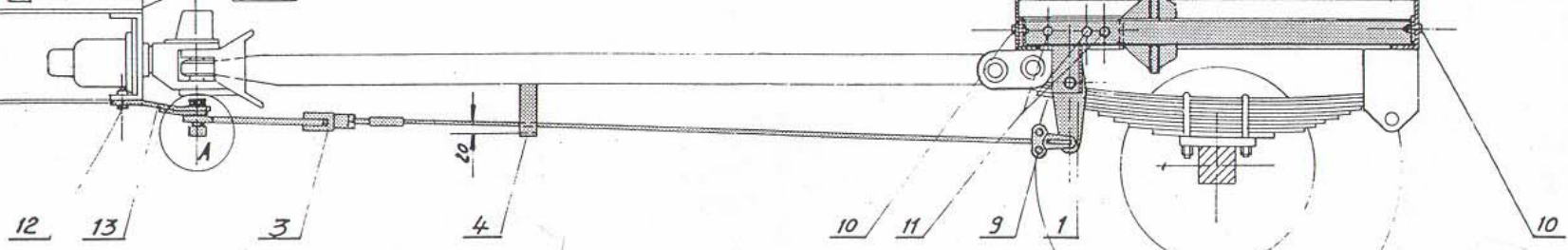
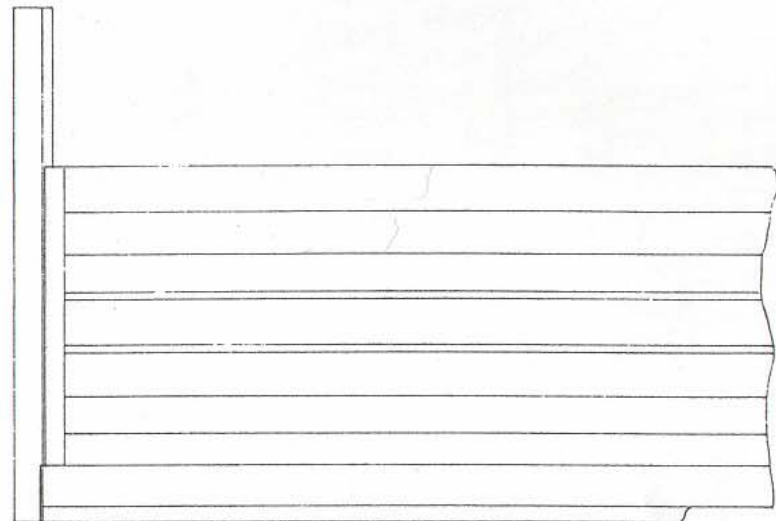
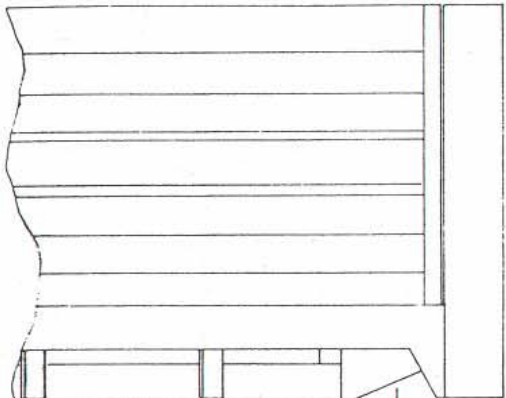
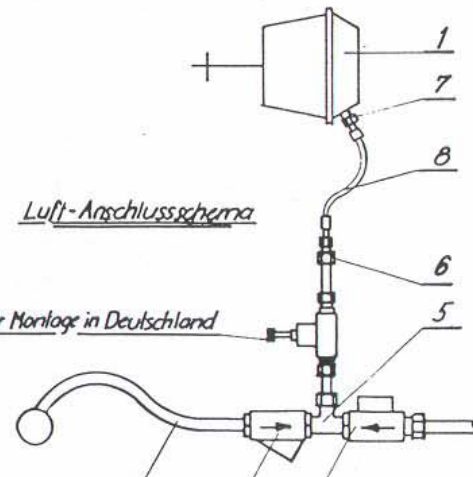


Die Länge des Zugseiles:

Die Kupplungsklasche Pos. 3 muss bei leicht angespanntem Zugseil und abgekuppelter Speiseleitung (Spannapparat drucklos) die Inbusschraube der Zuglasche Pos. 13 um 40mm überragen. Siehe Details A



Details A



Luft-Anschlusschema

Pos. 14+15 Überströmventil nur für Montage in Deutschland

Speiseleitung Anhängerseitig

Leitungsfüller bestehend

Absperrventil bestehend

2	Einschraubverschraubungen	15	GA-15-Fi			
1	Überströmventil Westinghouse	14	Nr. 4341000200 mit Rückströmung			
1	Zuglasche	13				
4	Maschinenschrauben M12x35	12	mit Federring			
6	Maschinenschrauben M10x25	11	mit Federring			
4	Maschinenschrauben M10x30	10	mit Federring			
1	Drahtseilklemme	9				
1	Schlauch mit Rohrstopfen	8				
1	Einschraubverschraubung	7				
1	Reduzier-Verschraubung	6	Gr. 15/BL			
1	T-Verschraubung	5				
1	Führungsbügel	4	bei Montage anpassen u. anschweißen			
1	Drahtteil mit Kupplungsklasche	3				
2	U-Profile	2	bei Montage bohren			
1	Spannapparat	1				
Stück	Gegenstand	Pos.	Material		Modell	Bemerkung
II	I	Änderungen		Ersetzt durch Ersetzt für Nr. 690805-A		
Anhängerdeichsel-Spannapparat			Maßstab	Gezeichnet	P. T.	4.3.95
Patent Nr. 463971 Prüfzeichen CH401001			Geprüft			
			Gesehen			
Gebr. Thommen Maschinenbau Rünlingen				Nr. 690805-B		